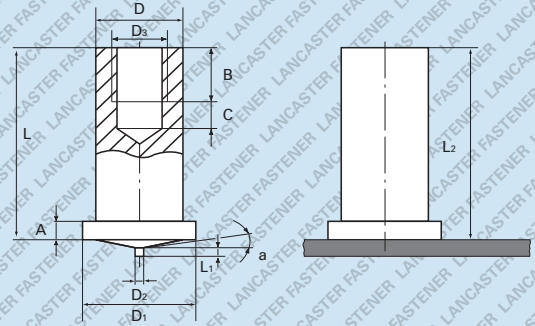


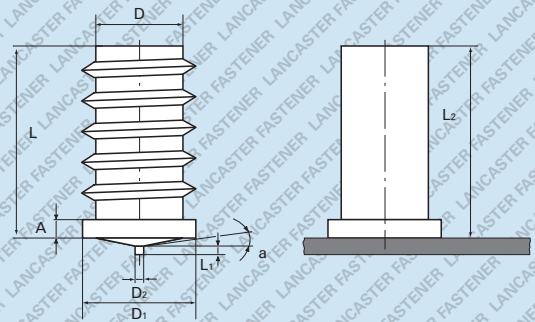
Technical Data

CD Weld Studs



Internally Threaded - IT (DIN EN ISO 13918)

THREAD (D) +/- 0.1	L	D1 +/- 0.2	D2 +/- 0.08	L1 +/- 0.05	A	D3	B +/- 0.05	C	L2	a +/- 1°
Ø 5	See Dimensions	6.5	0.75	0.80	0.8 - 1.4	M3	5	2.5	L - 0.3	3°
Ø 6		7.5				M4	6	3		
Ø 7,1		9.0	M5	7.5		3				
Ø 8			M6				3			



Coarse Threaded - CT

THREAD (D) +/- 0.1	L	D1 +/- 0.2	D2 +/- 0.08	L1 +/- 0.05	A	L2	a +/- 1°
Ø 5	See Dimensions	6.5	0.75	0.80	0.8 - 1.4	L - 0.3	3°